



Reflektor LED 27W CCT BLUETOOTH AZ5180 z serii SAGA BETA MAGNETIC 230V

| | |
|----------------------------------|---------------------------------------|
| Numer katalogowy | 5901238451808 |
| Kod producenta | AZ5180 |
| Moc (W) | LED 27 W |
| Seria | SAGA BETA MAGNETIC 230V |
| Materiał | aluminium |
| Kolor | czarny piaskowany, biały akryl |
| Rodzaj gwintu | LED |
| Temperatura barwowa | 3000 - 6000K |
| Lumeny | 2695 |
| Wysokość / długość (cm) | 4 |
| Szerokość / średnica (cm) | 2,5 |
| Głębokość (cm) | 60 |
| Stopień ochrony | IP20 |
| Dodatkowe funkcje | wbudowany ściemniacz |
| Możliwość wymiany źródła światła | nie |
| Źródła światła w komplecie | tak |
| Barwa światła | regulowana |
| Ilość faz | jednofazowa magnetyczna |

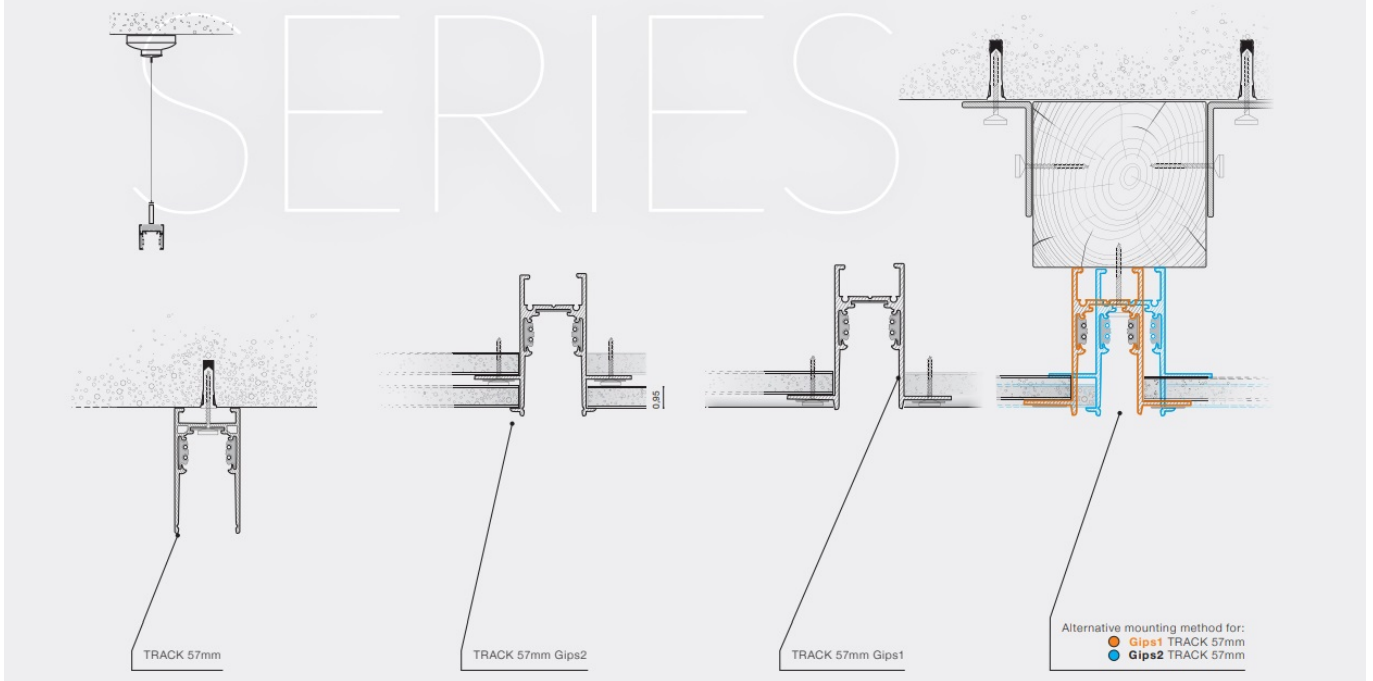
Opis produktu

Głowica do szynoprzewodu 1-fazowego magnetycznego BETA MAGNETIC 230V AZ5180

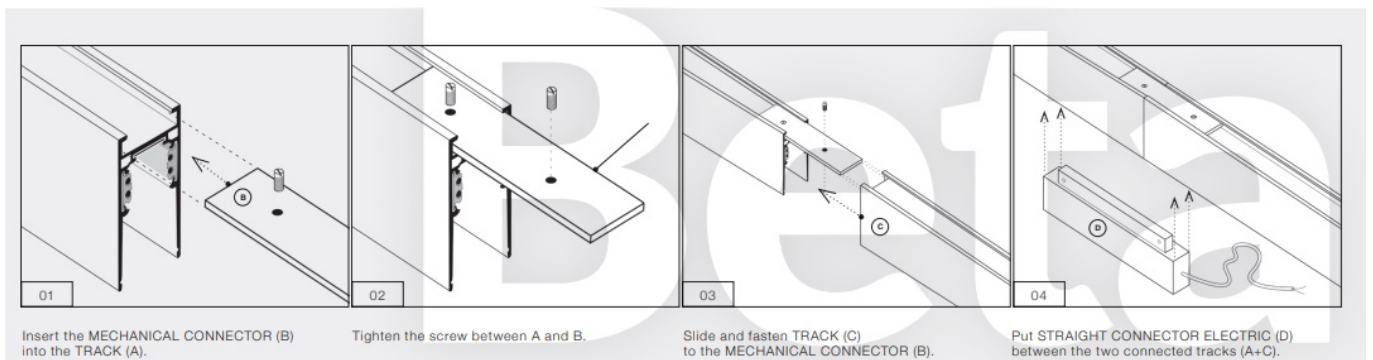
Szynoprzewód Azzardo system Beta posiada indywidualny sposób łączenia głowic z przewodnikami oraz przewodnic między sobą. Skompletuj zestaw oświetlenia szynowego na miarę swoich potrzeb!

Ten system posiada 3 rodzaje przewodnic, które różnią się od siebie w zależności od sposobu mocowania. **Prezentowana głowica pasuje do wszystkich z nich.**

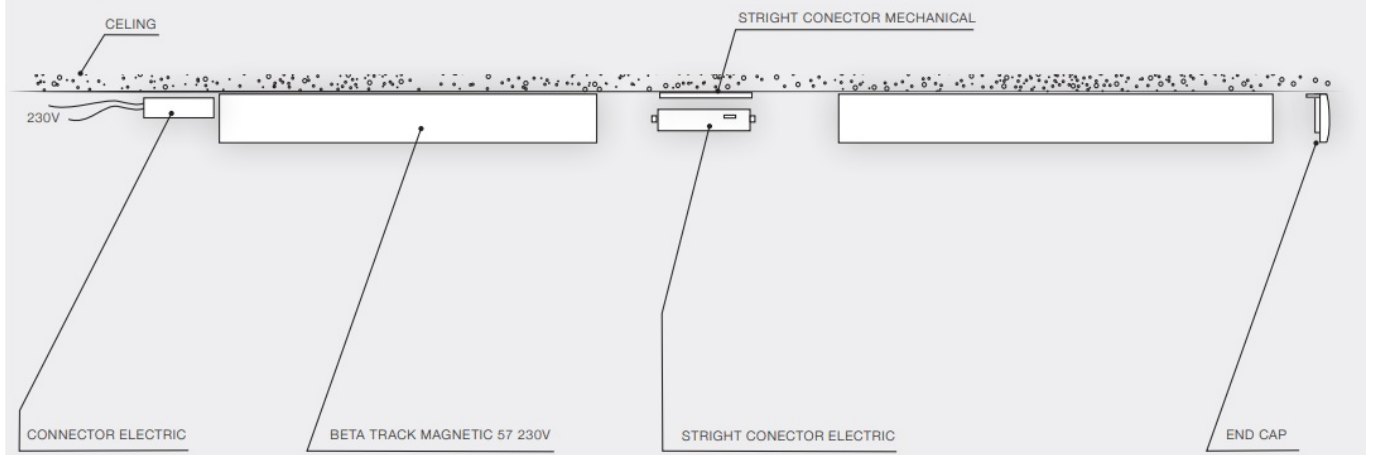
Available options for installation place - surface-mounted, flush-mounted and suspended



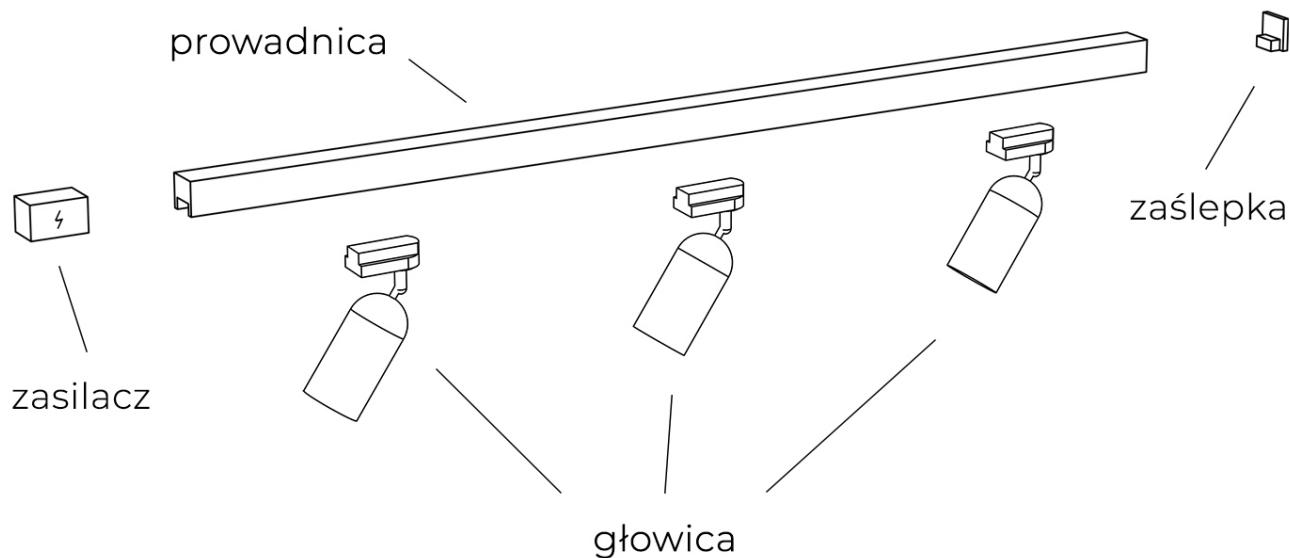
Sposób mocowania poszczególnych elementów prowadnicy:



Example of the connection between track

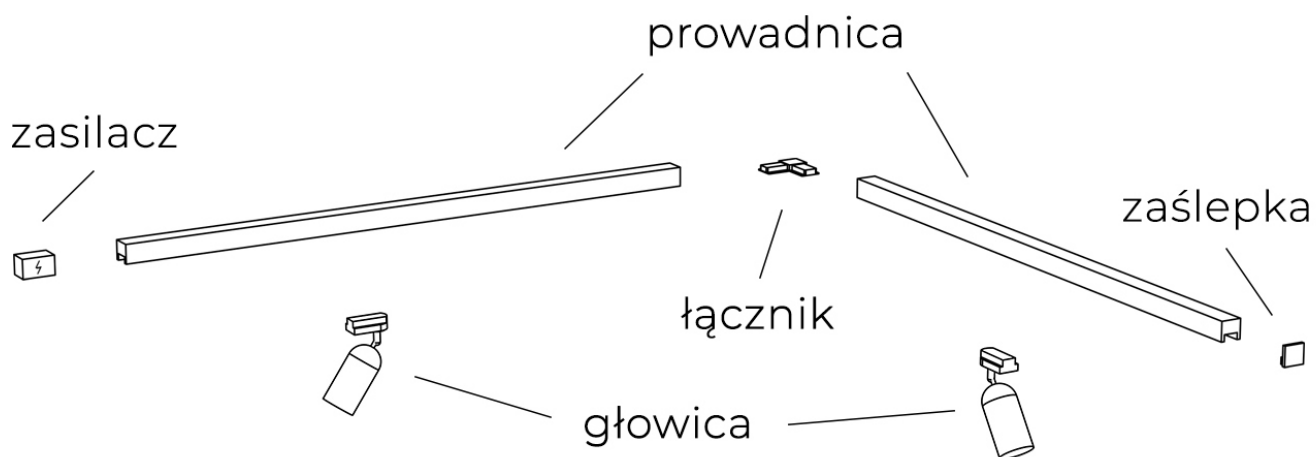


Przykładowy zestaw szynoprzewodu z jedną prowadnicą:



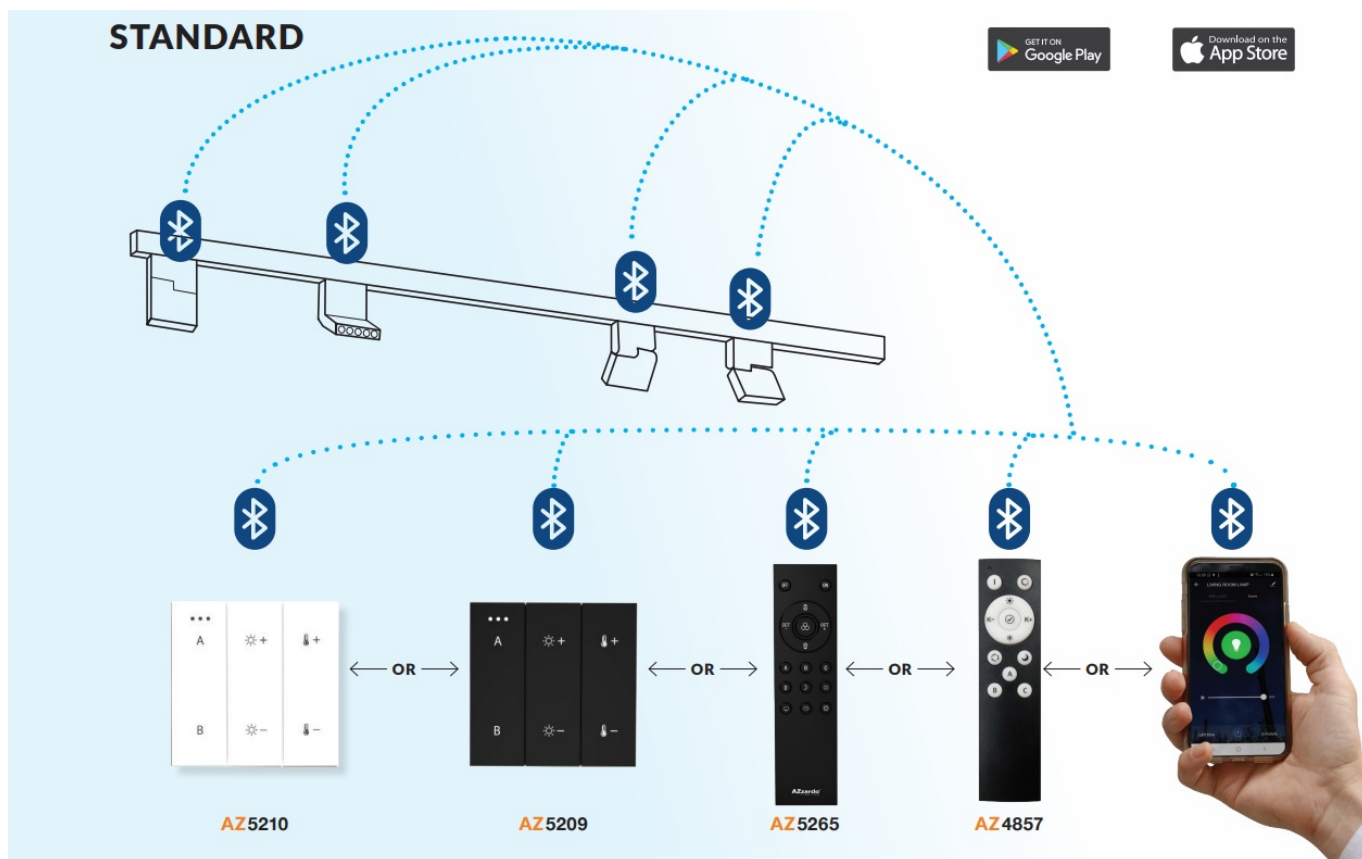
Do prawidłowego działania szynoprzewodu, **należy dokupić zasilacz końcowy i zaślepkę.**

Przykładowy zestaw szynoprzewodu z dwiema prowadnicami połączonymi łącznikiem narożnym:



Do prawidłowego działania szynoprzewodu, **należy dokupić zasilacz końcowy i zaślepkę.**

Ten system pozwala na sterowanie światłem za pomocą panelu ściennego, pilota lub aplikacji.



W celu ułatwienia kompletowania poniżej znajdziesz produkty pasujące do oglądanego modelu:

[GŁOWICE](#)

[ŁĄCZNIKI](#)

[PROWADNICE](#)

[AKCESORIA](#)

GPSR

Azzardo Sp. z o.o.
 ul. Strzeszyńska 33
 60-479 Poznań
 Mail: biuro@azzardolampy.it
 Tel: +48 603 356 006