



Reflektor 7W CCT BLUETOOTH AZ5182 z serii OPTICA BETA MAGNETIC 230V

Numer katalogowy	5901238451822
Kod producenta	AZ5182
Moc (W)	LED 7 W
Seria	OPTICA BETA MAGNETIC 230V
Materiał	aluminium
Kolor	czarny piaskowany
Rodzaj gwintu	LED
Temperatura barwowa	3000 - 6000K
Lumeny	467
Wysokość / długość (cm)	16
Szerokość / średnica (cm)	8,5
Stopień ochrony	IP20
Dodatkowe funkcje	wbudowany ściemniacz
Możliwość wymiany źródła światła	nie
Źródła światła w komplecie	tak
Barwa światła	regulowana
Ilość faz	jednofazowa magnetyczna

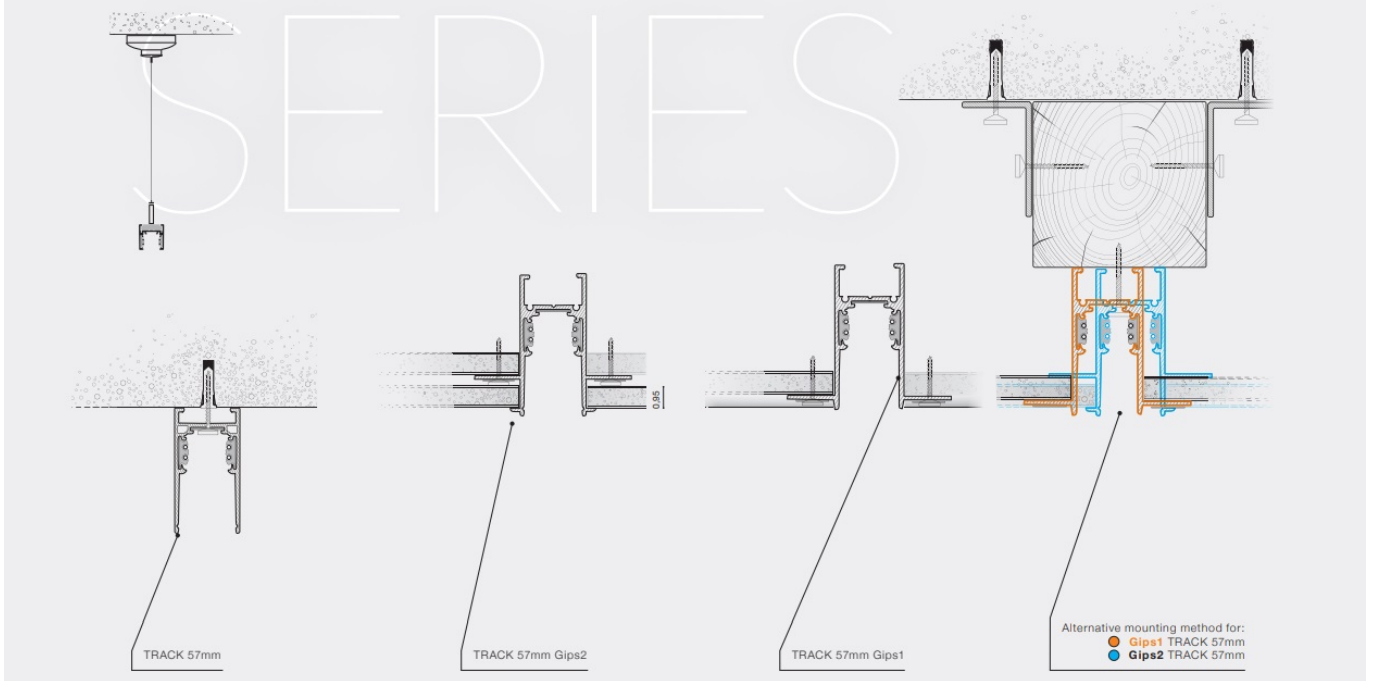
Opis produktu

Głowica do szynoprzewodu 1-fazowego magnetycznego BETA MAGNETIC 230V AZ5182

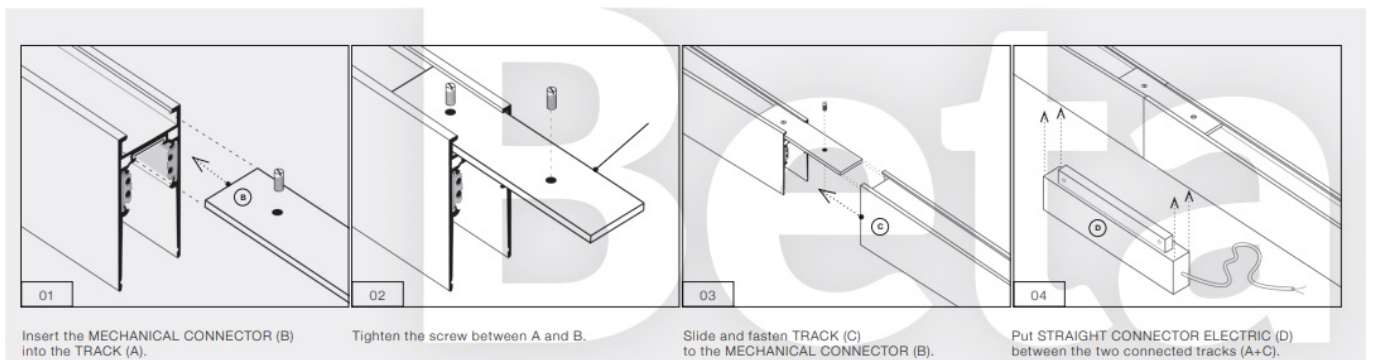
Szynoprzewód Azzardo system Beta posiada indywidualny sposób łączenia głowic z prowadnicami oraz prowadnic między sobą. Skompletuj zestaw oświetlenia szynowego na miarę swoich potrzeb!

Ten system posiada 3 rodzaje prowadnic, które różnią się od siebie w zależności od sposobu mocowania. **Prezentowana głowica pasuje do wszystkich z nich.**

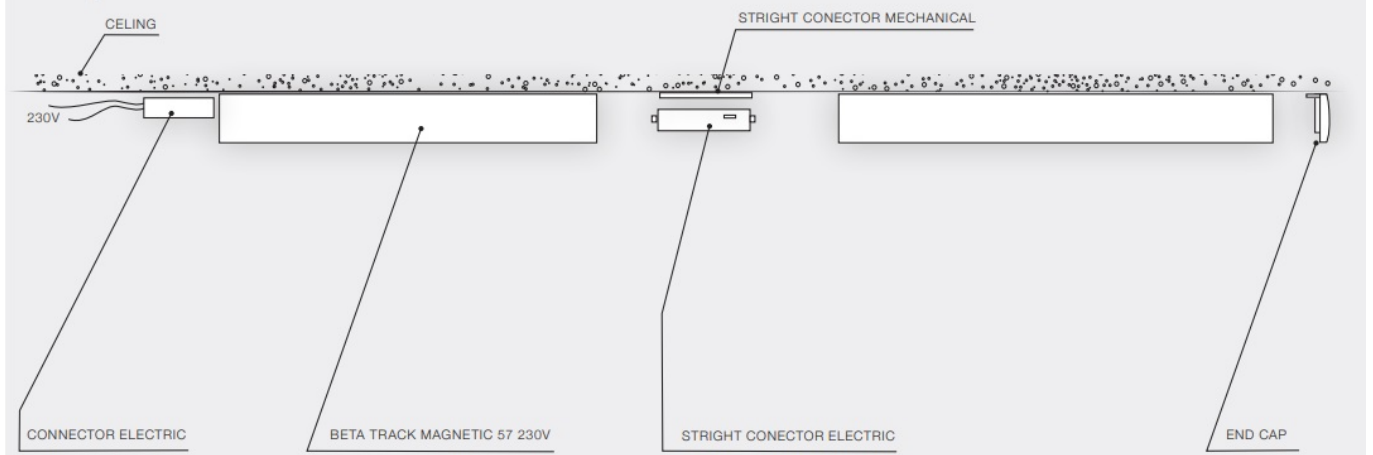
Available options for installation place - surface-mounted, flush-mounted and suspended



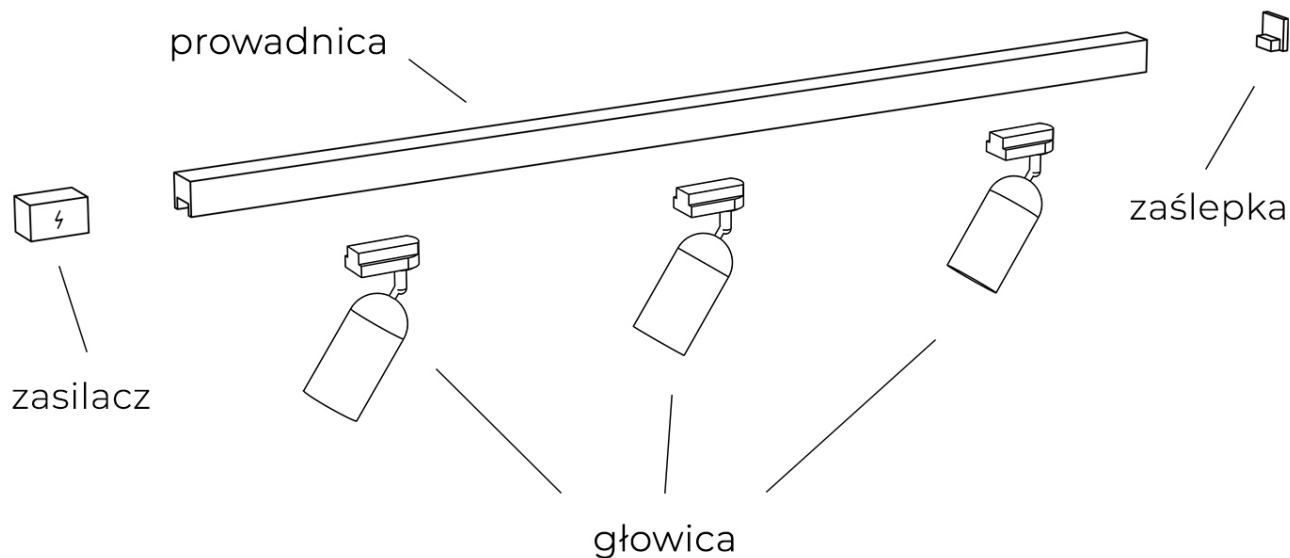
Sposób mocowania poszczególnych elementów prowadnicy:



Example of the connection between track

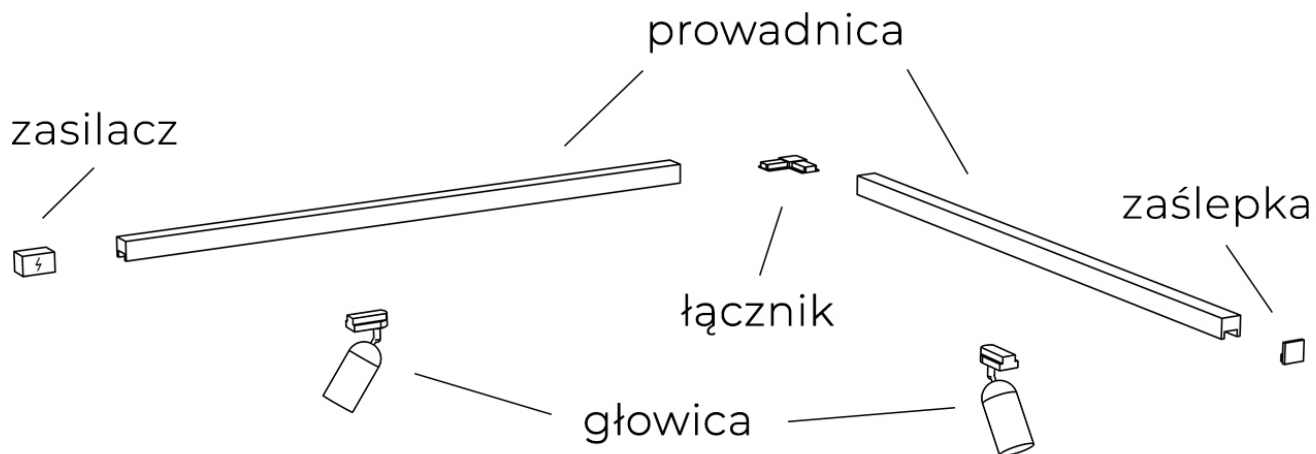


Przykładowy zestaw szynoprzewodu z jedną prowadnicą:



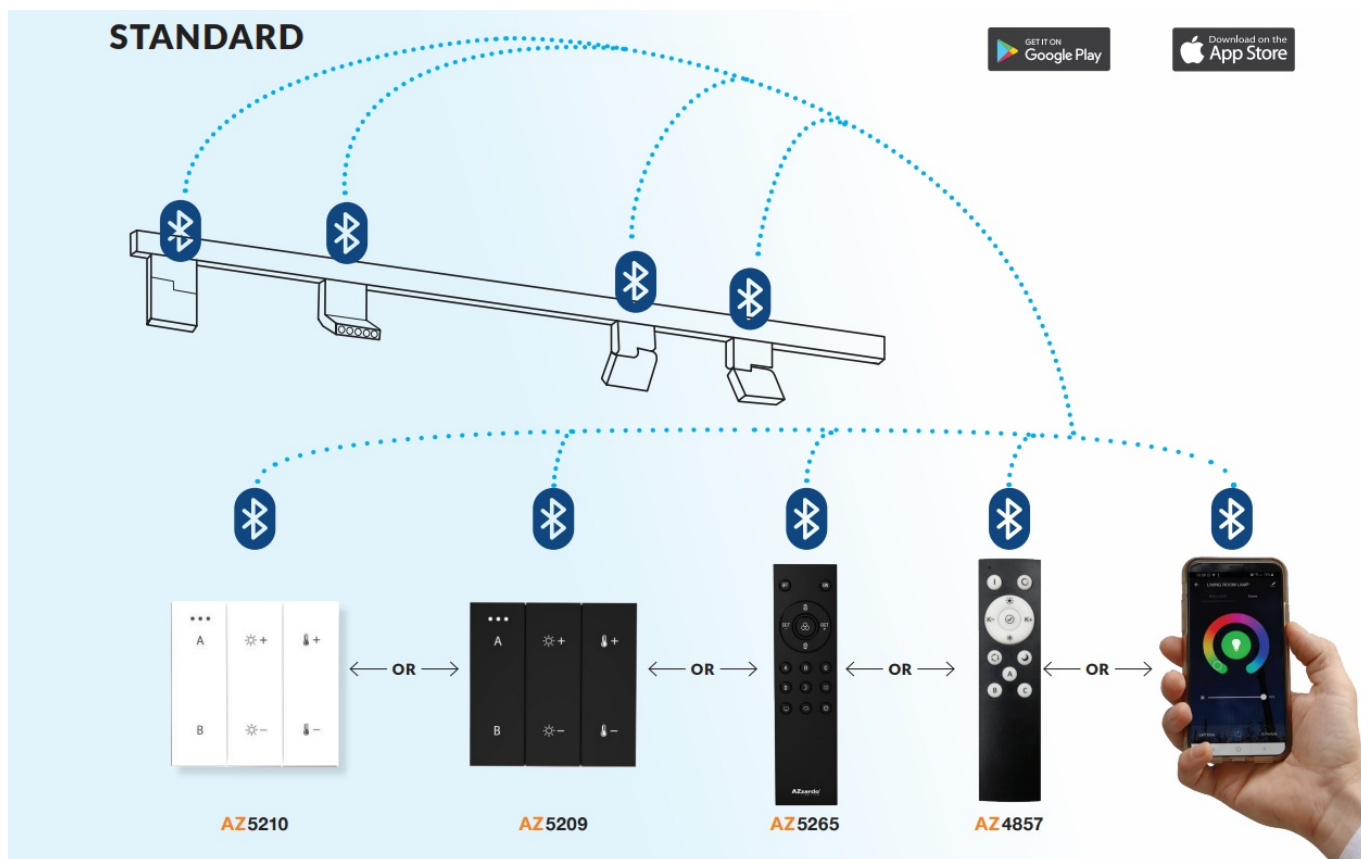
Do prawidłowego działania szynoprzewodu, **należy dokupić zasilacz końcowy i zaślepkę.**

Przykładowy zestaw szynoprzewodu z dwiema prowadnicami połączonymi łącznikiem narożnym:



Do prawidłowego działania szynoprzewodu, **należy dokupić zasilacz końcowy i zaślepkę.**

Ten system pozwala na sterowanie światłem za pomocą panelu ściennego, pilota lub aplikacji.



W celu ułatwienia kompletowania poniżej znajdziesz produkty pasujące do oglądanego modelu:

[GŁOWICE](#)

[ŁĄCZNIKI](#)

[PROWADNICE](#)

[AKCESORIA](#)

GPSR

Azzardo Sp. z o.o.
 ul. Strzeszyńska 33
 60-479 Poznań
 Mail: biuro@azzardolampy.it
 Tel: +48 603 356 006