



Prowadnica szyny magnetycznej 3m AZ5149 z serii BETA MAGNETIC57 230V GIPS1

Numer katalogowy	5901238451495
Kod producenta	AZ5149
Seria	BETA MAGNETIC57 230V GIPS1
Materiał	metal
Kolor	czarny
Wysokość / długość (cm)	5,7
Szerokość / średnica (cm)	3,1
Głębokość (cm)	300
Stopień ochrony	IP20
Ilość faz	jednofazowa magnetyczna

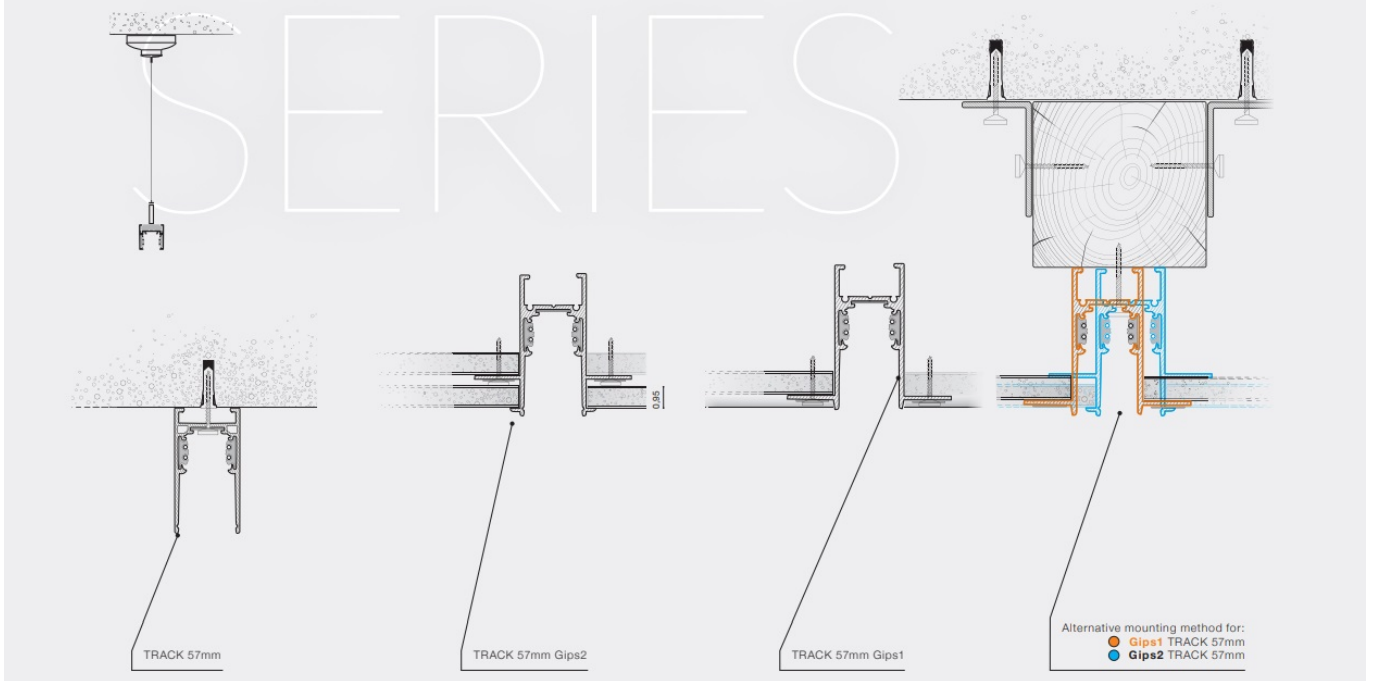
Opis produktu

Prowadnica do szynoprzewodu 1-fazowego magnetycznego BETA MAGNETIC57 230V GIPS1 AZ5149

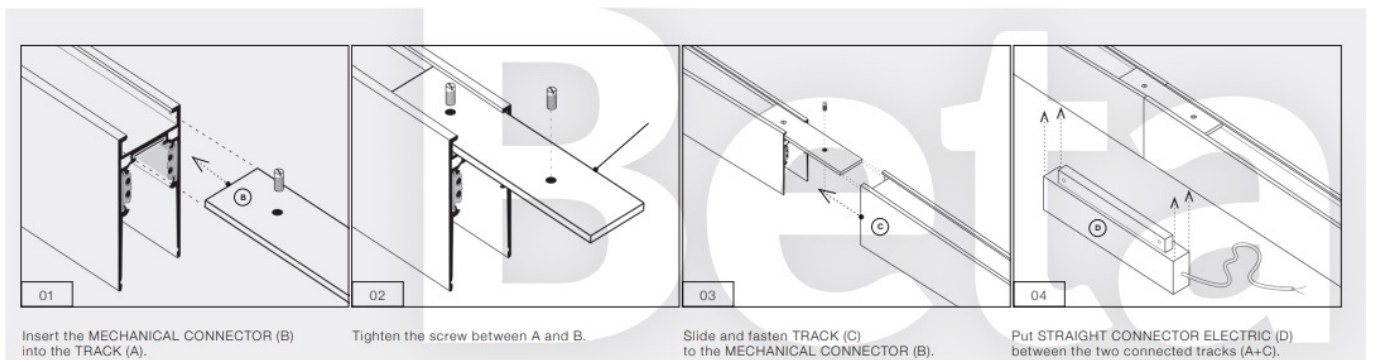
Szynoprzewód Azzardo system Beta posiada indywidualny sposób łączenia głowic z prowadnicami oraz prowadnic między sobą. Skompletuj zestaw oświetlenia szynowego na miarę swoich potrzeb!

Ten system posiada 3 rodzaje prowadnic, które różnią się od siebie w zależności od sposobu mocowania. **Prezentowana prowadnica jest przystosowana do trzeciego sposobu.**

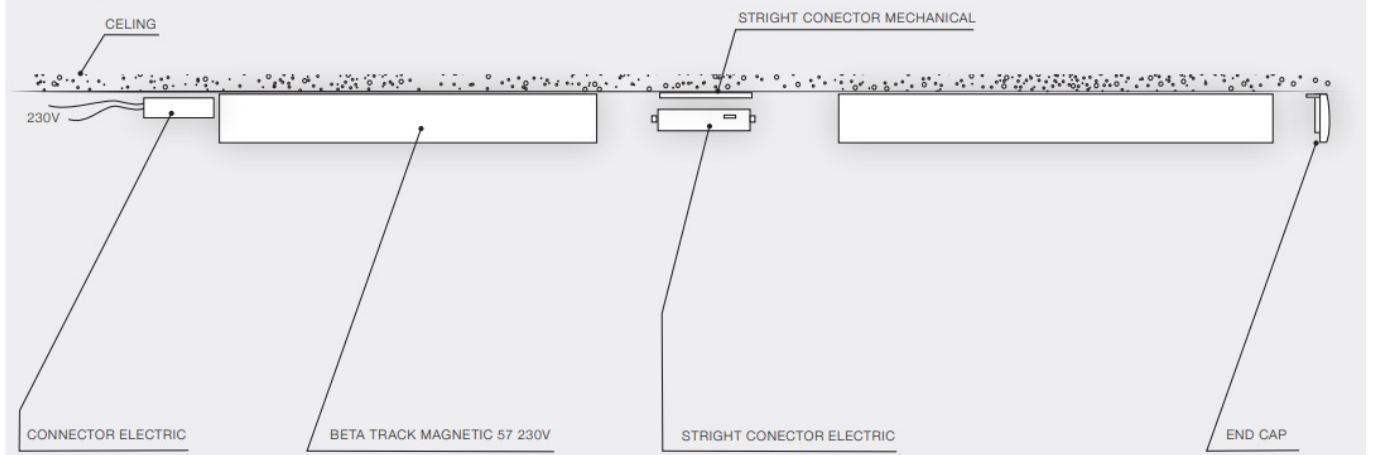
Available options for installation place - surface-mounted, flush-mounted and suspended



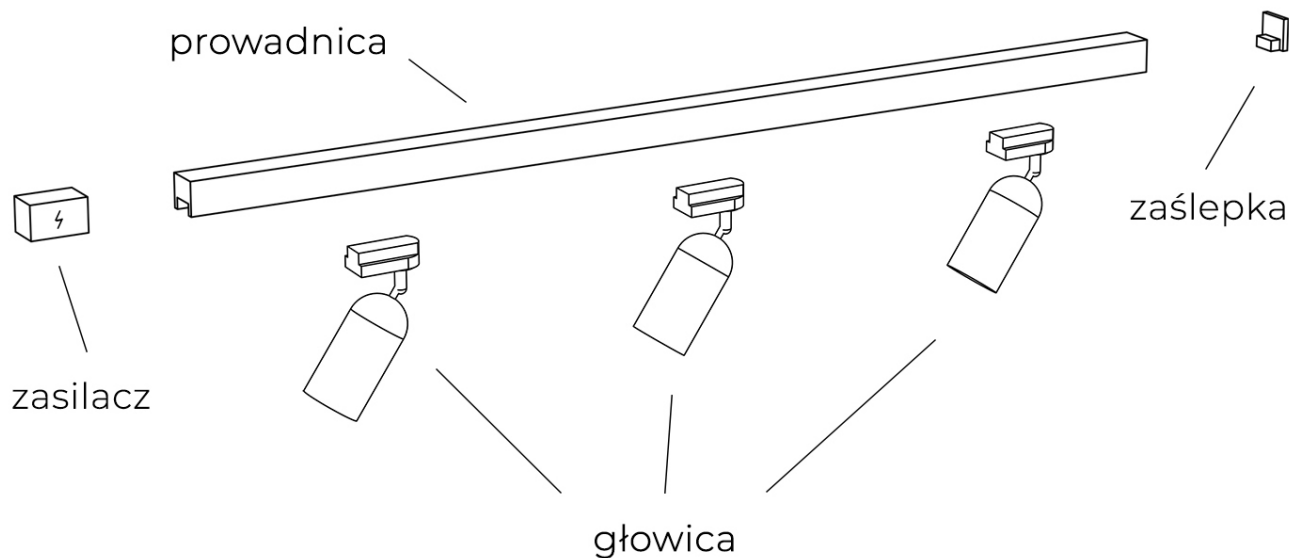
Sposób mocowania poszczególnych elementów prowadnicy:



Example of the connection between track

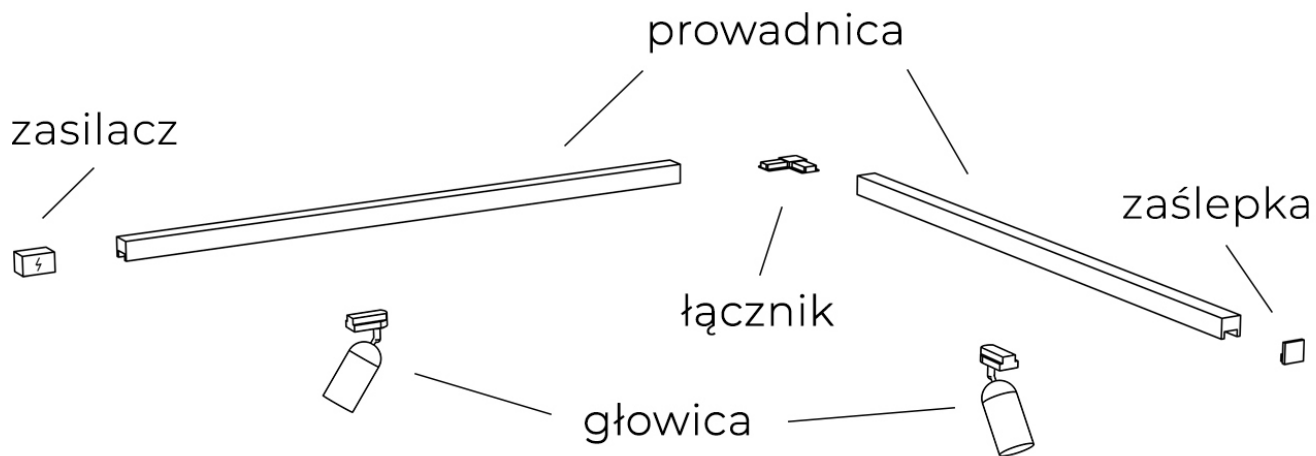


Przykładowy zestaw szynoprzewodu z jedną prowadnicą:



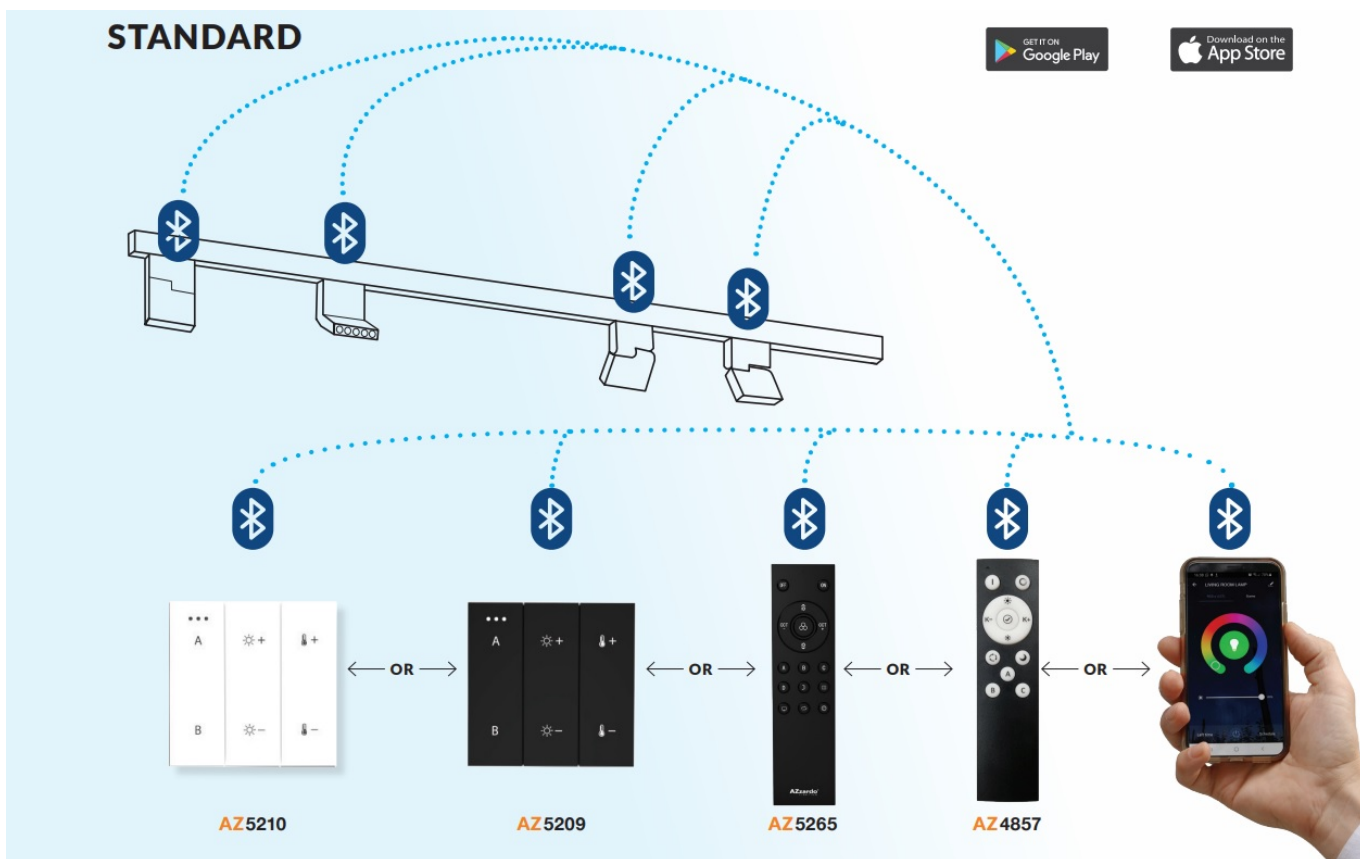
Do prawidłowego działania szynoprzewodu, **należy dokupić zasilacz końcowy i zaślepkę.**

Przykładowy zestaw szynoprzewodu z dwiema prowadnicami połączonymi łącznikiem narożnym:



Do prawidłowego działania szynoprzewodu, **należy dokupić zasilacz końcowy i zaślepkę.**

Ten system pozwala na sterowanie światłem za pomocą panelu ściennego, pilota lub aplikacji.



W celu ułatwienia kompletowania poniżej znajdziesz produkty pasujące do oglądanego modelu:

[GŁOWICE](#)

[ŁĄCZNIKI](#)

[PROWADNICE](#)

[AKCESORIA](#)

GPSR

Azzardo Sp. z o.o.
 ul. Strzeszyńska 33
 60-479 Poznań
 Mail: biuro@azzardolampy.it
 Tel: +48 603 356 006