



Ledowa głowica 10W 4000K AZ5200 z serii MAKITA BETA MAGNETIC 230V

Numer katalogowy	5901238452003
Kod producenta	AZ5200
Moc (W)	LED 10 W
Seria	MAKITA BETA MAGNETIC 230V
Materiał	aluminium
Kolor	czarny piaskowany
Rodzaj gwintu	LED
Temperatura barwowa	4000K
Lumeny	816
Wysokość / długość (cm)	17
Szerokość / średnica (cm)	10
Stopień ochrony	IP20
Możliwość wymiany źródła światła	nie
Źródła światła w komplecie	tak
Barwa światła	neutralna
Ilość faz	jednofazowa magnetyczna

Opis produktu

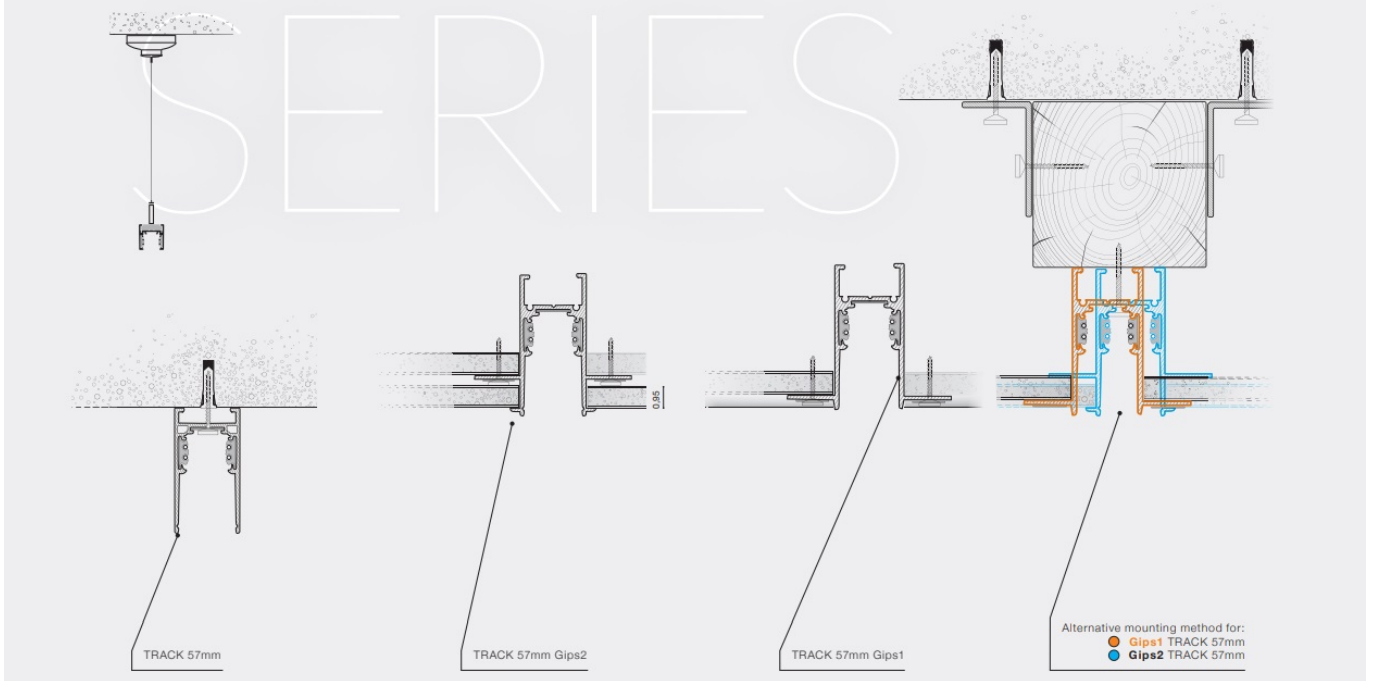
Głowica do szynoprzewodu 1-fazowego magnetycznego BETA MAGNETIC 230V AZ5200

Szynoprzewód Azzardo system Beta posiada indywidualny sposób łączenia głowic z prowadnicami oraz prowadnic między sobą. Skompletuj zestaw oświetlenia szynowego na miarę swoich potrzeb!

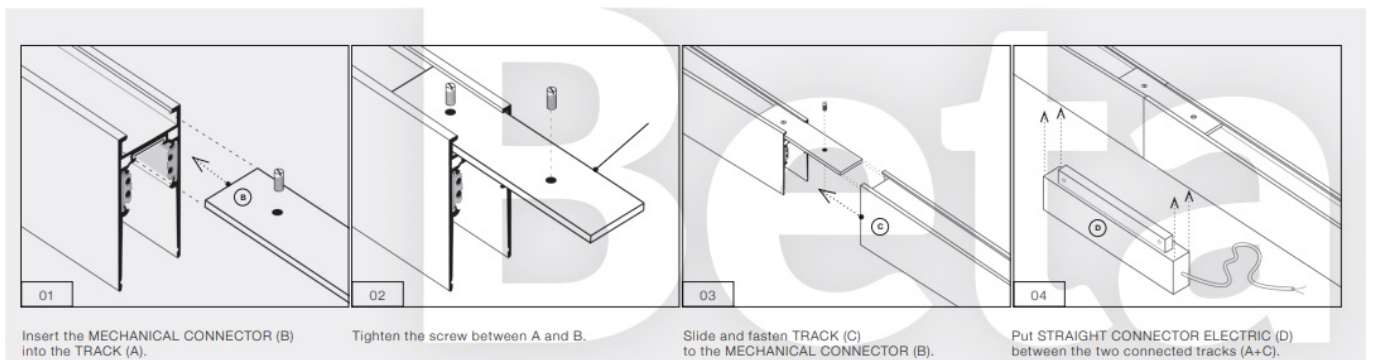
Ten system posiada 3 rodzaje prowadnic, które różnią się od siebie w zależności od sposobu mocowania. **Prezentowana głowica pasuje do wszystkich z nich.**

Prezentowany reflektor **nie może być sterowany** za pomocą pilota, panelu ściennego czy też aplikacji, gdyż nie posiada wbudowanego modułu BLUETOOTH.

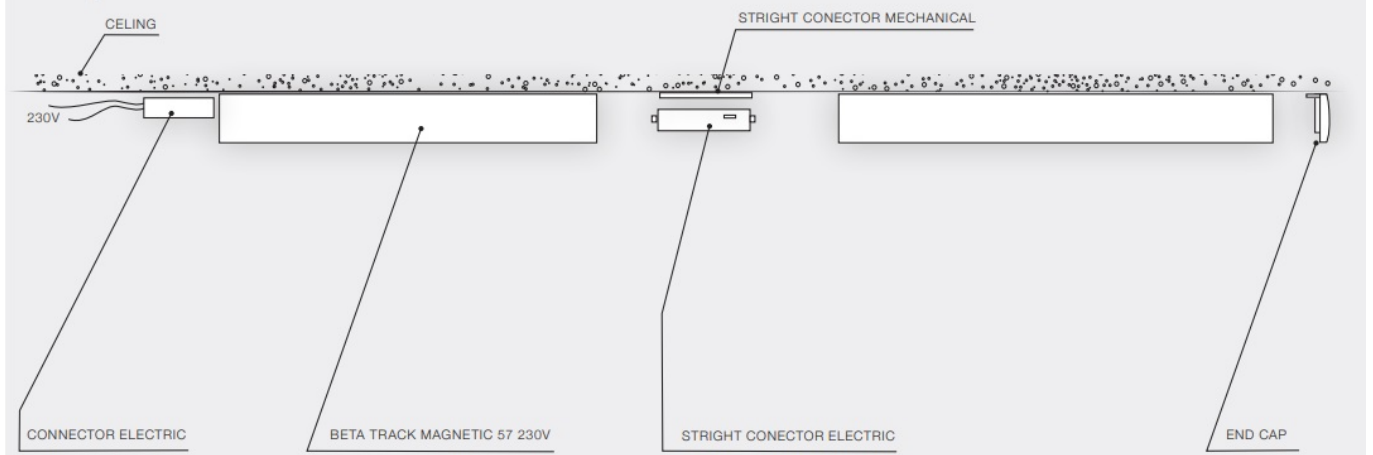
Available options for installation place - surface-mounted, flush-mounted and suspended



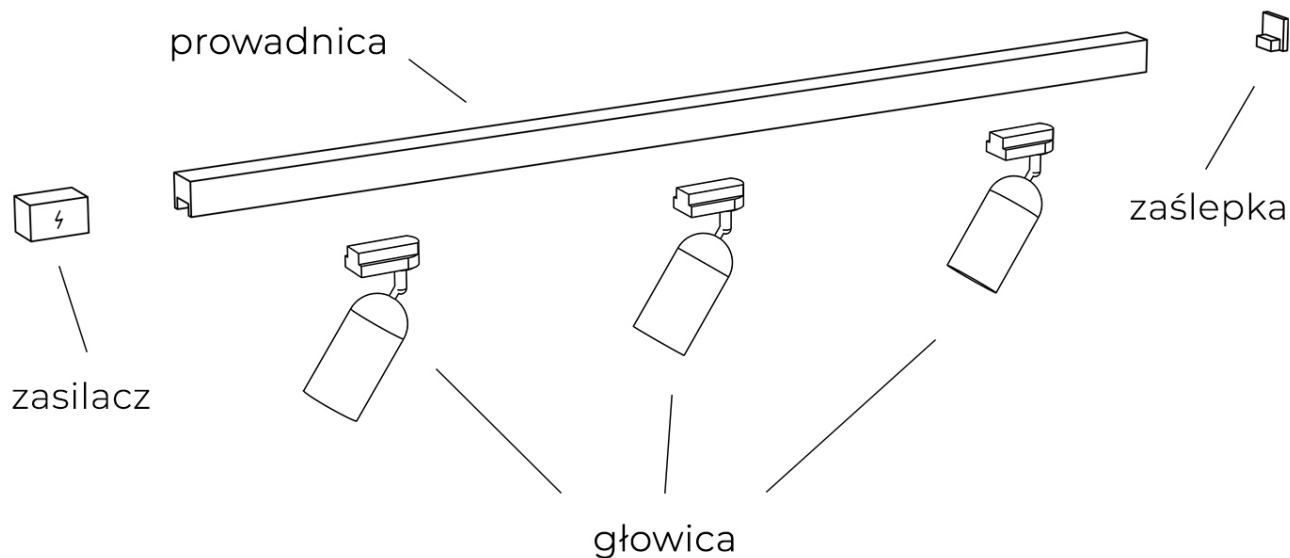
Sposób mocowania poszczególnych elementów prowadnicy:



Example of the connection between track

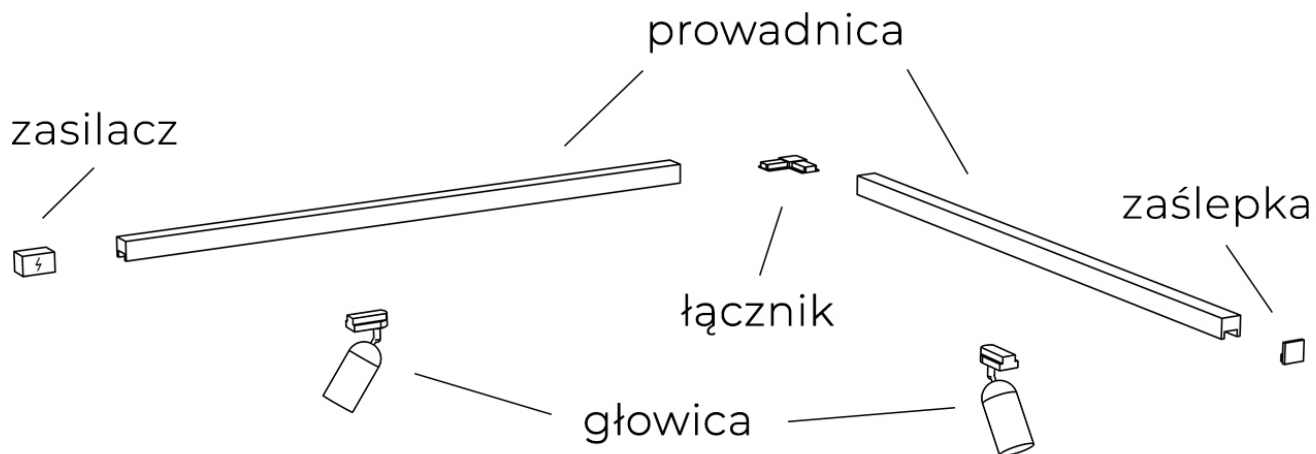


Przykładowy zestaw szynoprzewodu z jedną prowadnicą:



Do prawidłowego działania szynoprzewodu, **należy dokupić zasilacz końcowy i zaślepkę.**

Przykładowy zestaw szynoprzewodu z dwiema prowadnicami połączonymi łącznikiem narożnym:



Do prawidłowego działania szynoprzewodu, **należy dokupić zasilacz końcowy i zaślepkę.**

W celu ułatwienia kompletowania poniżej znajdziesz produkty pasujące do oglądanego modelu:

[GŁOWICE](#)

[ŁĄCZNIKI](#)

[PROWADNICE](#)

[AKCESORIA](#)

GPSR

Azzardo Sp. z o.o.
ul. Strzeszyńska 33
60-479 Poznań
Mail: biuro@azzardolampy.it
Tel: +48 603 356 006