



## Głowica do szyny 9W CCT BLUETOOTH AZ5178 z serii SAGA BETA MAGNETIC 230V

Numer katalogowy	<b>5901238451785</b>
Kod producenta	<b>AZ5178</b>
Moc (W)	<a href="#">LED 9 W</a>
Seria	<b>SAGA BETA MAGNETIC 230V</b>
Materiał	<b>aluminium</b>
Kolor	<b>czarny piaskowany, biały akryl</b>
Rodzaj gwintu	<a href="#">LED</a>
Temperatura barwowa	<a href="#">3000 - 6000K</a>
Lumeny	<a href="#">806</a>
Wysokość / długość (cm)	<b>4</b>
Szerokość / średnica (cm)	<b>2,5</b>
Głębokość (cm)	<b>22</b>
Stopień ochrony	<a href="#">IP20</a>
Dodatkowe funkcje	<b>wbudowany ściemniacz</b>
Możliwość wymiany źródła światła	<b>nie</b>
Źródła światła w komplecie	<b>tak</b>
Barwa światła	<a href="#">regulowana</a>
Ilość faz	<b>jednofazowa magnetyczna</b>

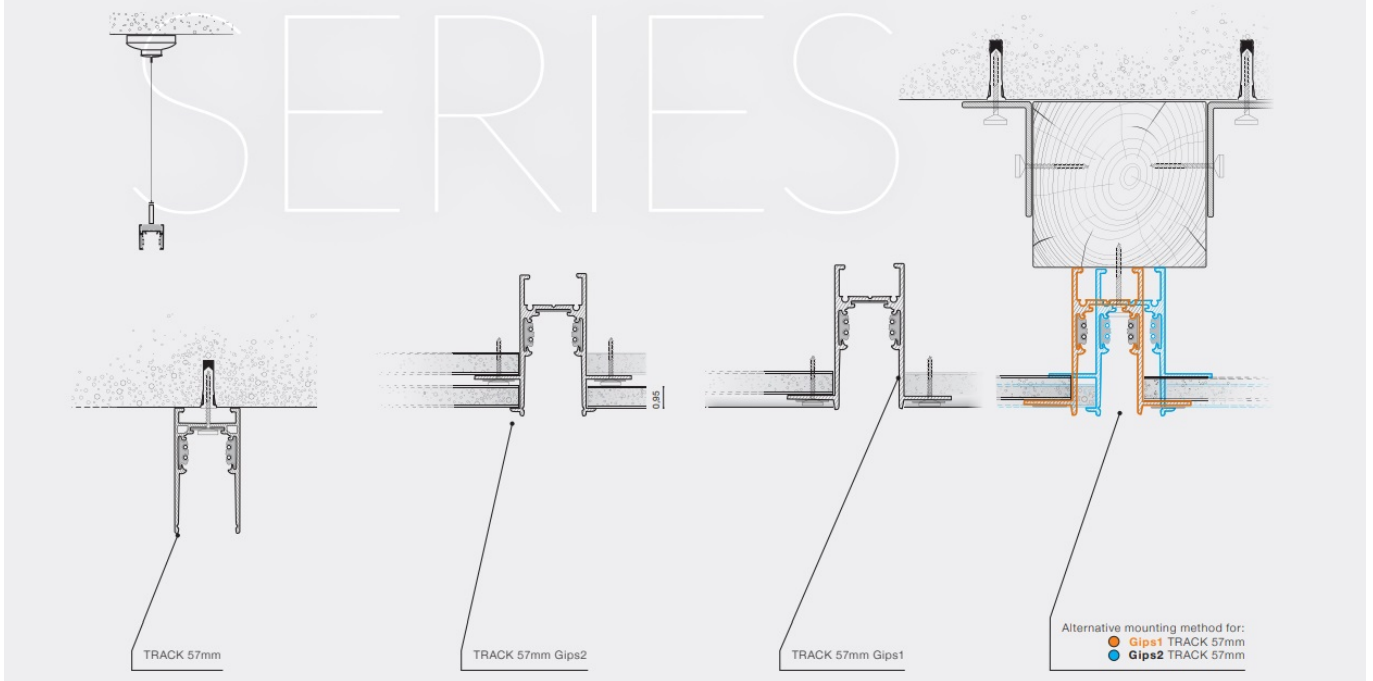
### Opis produktu

#### Głowica do szynoprzewodu 1-fazowego magnetycznego BETA MAGNETIC 230V AZ5178

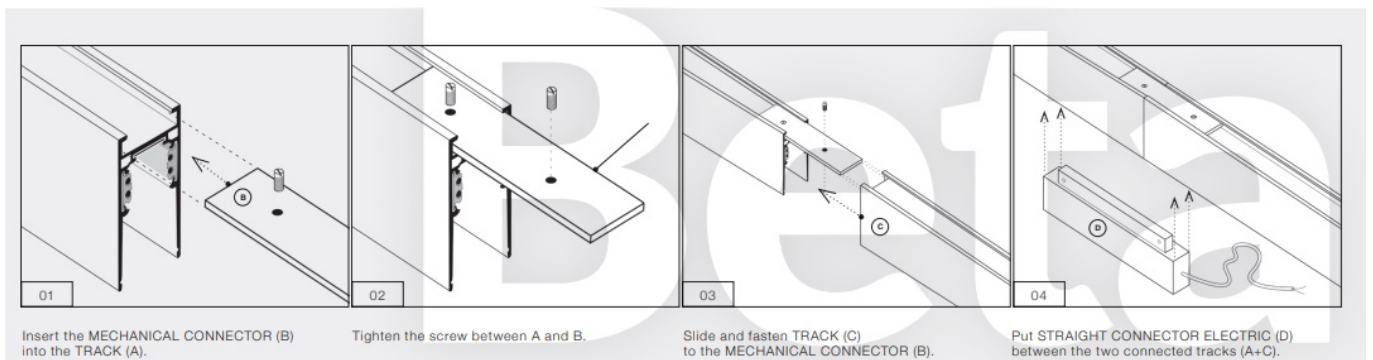
Szynoprzewód Azzardo system Beta posiada indywidualny sposób łączenia głowic z przewodnikami oraz przewodnic między sobą. Skompletuj zestaw oświetlenia szynowego na miarę swoich potrzeb!

Ten system posiada 3 rodzaje przewodnic, które różnią się od siebie w zależności od sposobu mocowania. **Prezentowana głowica pasuje do wszystkich z nich.**

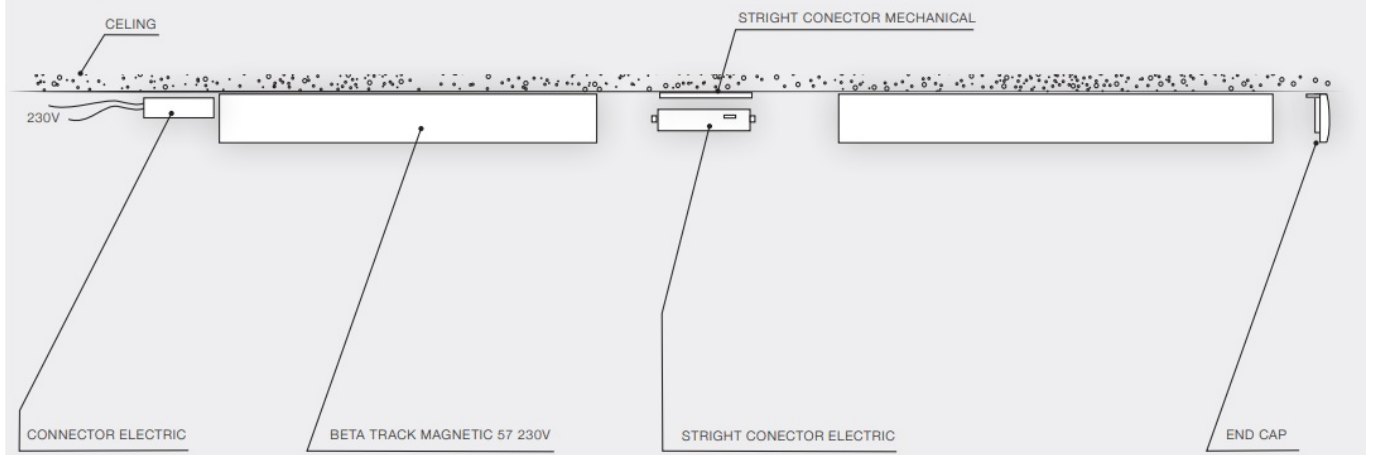
Available options for installation place - surface-mounted, flush-mounted and suspended



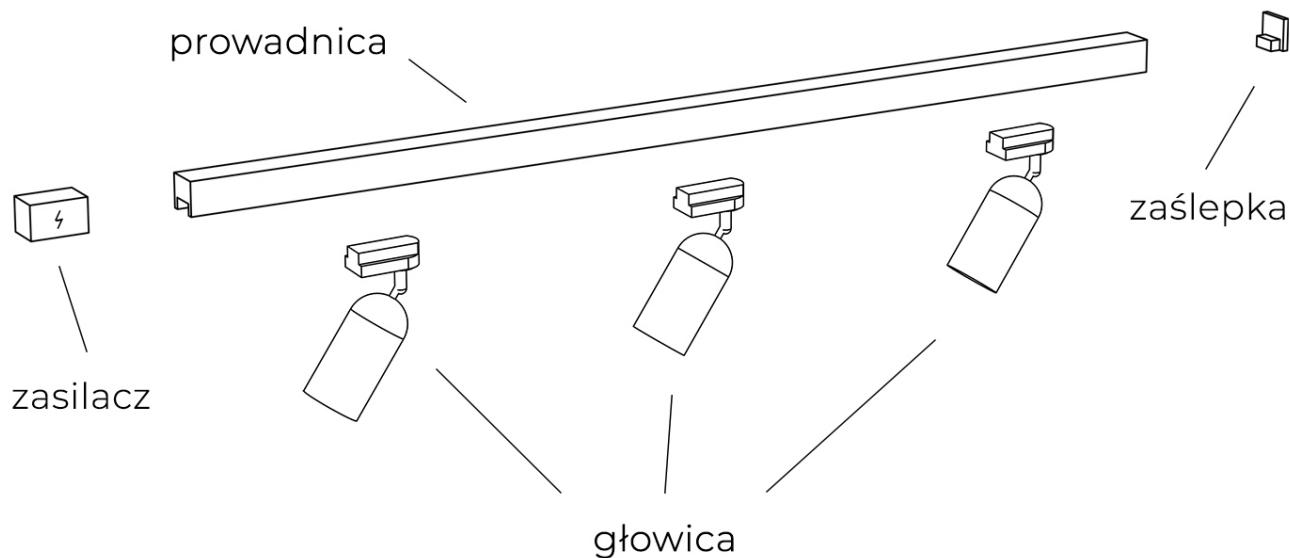
Sposób mocowania poszczególnych elementów prowadnicy:



Example of the connection between track

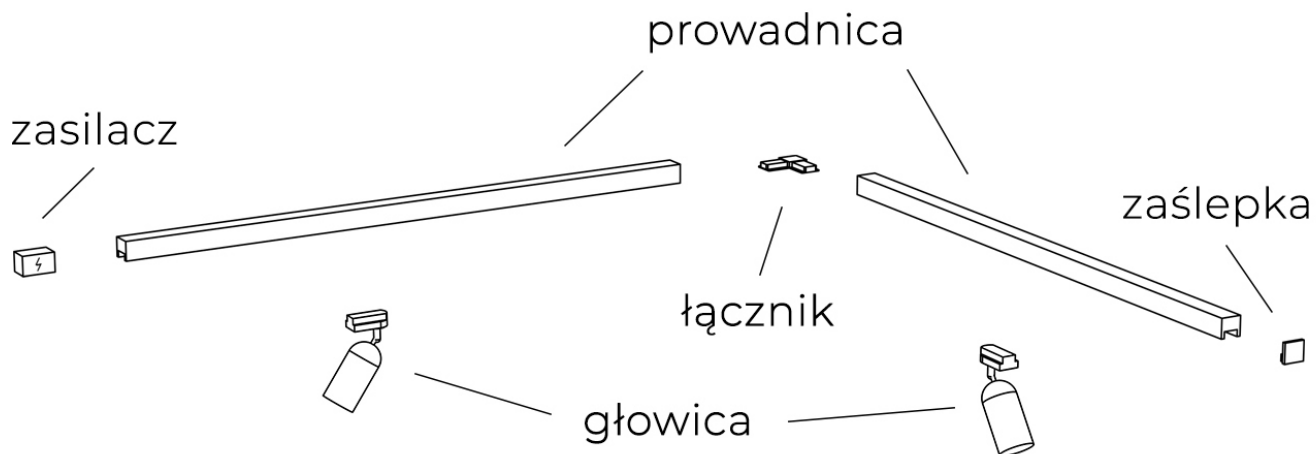


Przykładowy zestaw szynoprzewodu z jedną prowadnicą:



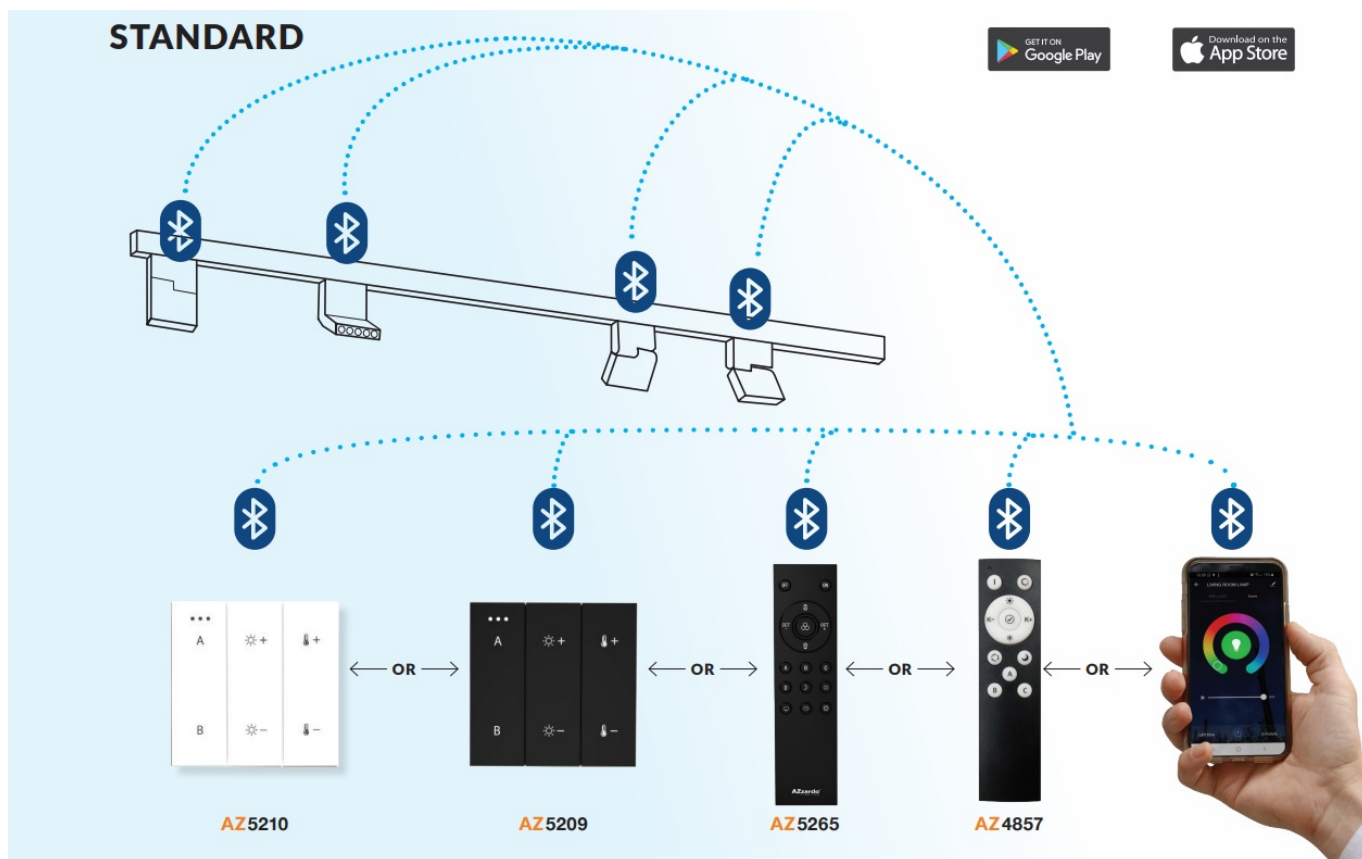
Do prawidłowego działania szynoprzewodu, **należy dokupić zasilacz końcowy i zaślepkę.**

Przykładowy zestaw szynoprzewodu z dwiema prowadnicami połączonymi łącznikiem narożnym:



Do prawidłowego działania szynoprzewodu, **należy dokupić zasilacz końcowy i zaślepkę.**

Ten system pozwala na sterowanie światłem za pomocą panelu ściennego, pilota lub aplikacji.



W celu ułatwienia kompletowania poniżej znajdziesz produkty pasujące do oglądanego modelu:

[GŁOWICE](#)

[ŁĄCZNIKI](#)

[PROWADNICE](#)

[AKCESORIA](#)

## GPSR

Azzardo Sp. z o.o.  
 ul. Strzeszyńska 33  
 60-479 Poznań  
 Mail: [biuro@azzardolampy.it](mailto:biuro@azzardolampy.it)  
 Tel: +48 603 356 006