



## Czarny reflektor LED 10W 4000K AZ5197 z serii OPTICA BETA MAGNETIC 230V

Numer katalogowy	<b>5901238451976</b>
Kod producenta	<b>AZ5197</b>
Moc (W)	<a href="#">LED 10 W</a>
Seria	<b>OPTICA BETA MAGNETIC 230V</b>
Materiał	<b>aluminium</b>
Kolor	<b>czarny piaskowany</b>
Rodzaj gwintu	<a href="#">LED</a>
Temperatura barwowa	<a href="#">4000K</a>
Lumeny	<a href="#">847</a>
Wysokość / długość (cm)	<b>17</b>
Szerokość / średnica (cm)	<b>10</b>
Stopień ochrony	<a href="#">IP20</a>
Możliwość wymiany źródła światła	<b>nie</b>
Źródła światła w komplecie	<b>tak</b>
Barwa światła	<a href="#">neutralna</a>
Ilość faz	<b>jednofazowa magnetyczna</b>

### Opis produktu

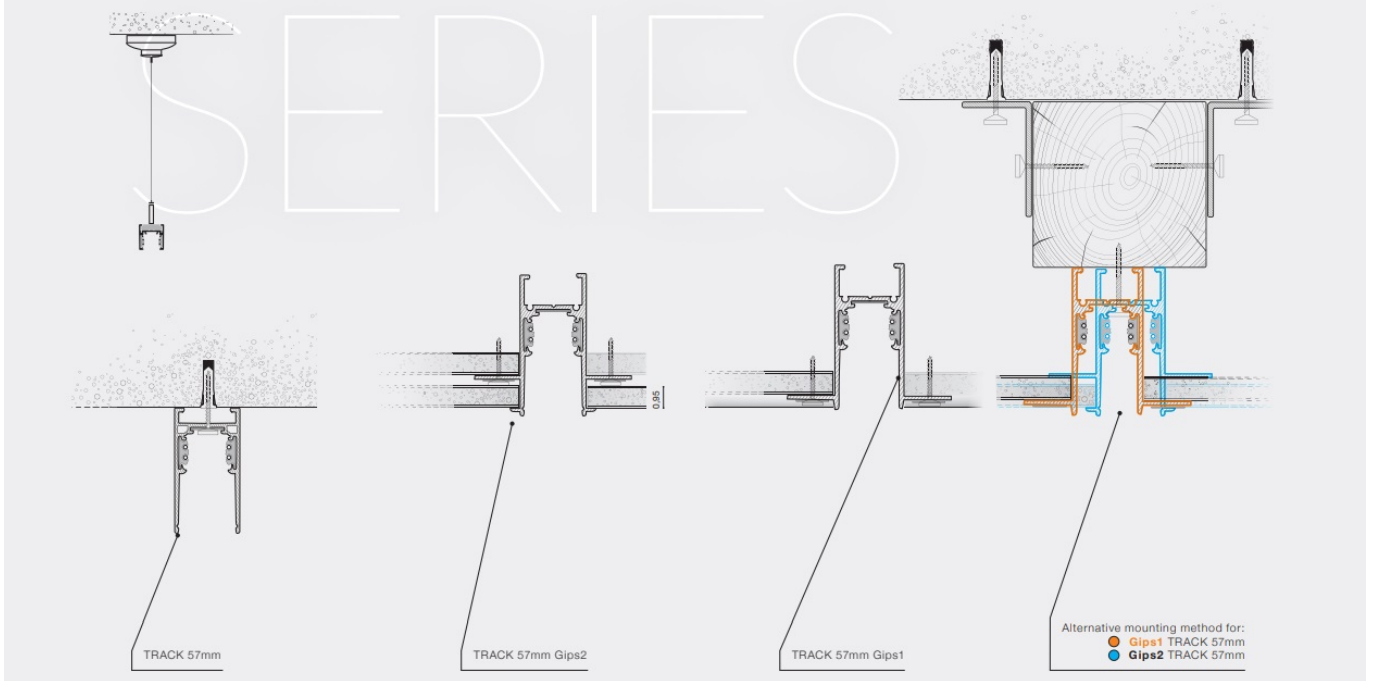
#### Głowica do szynoprzewodu 1-fazowego magnetycznego BETA MAGNETIC 230V AZ5197

Szynoprzewód Azzardo system Beta posiada indywidualny sposób łączenia głowic z prowadnicami oraz prowadnic między sobą. Skompletuj zestaw oświetlenia szynowego na miarę swoich potrzeb!

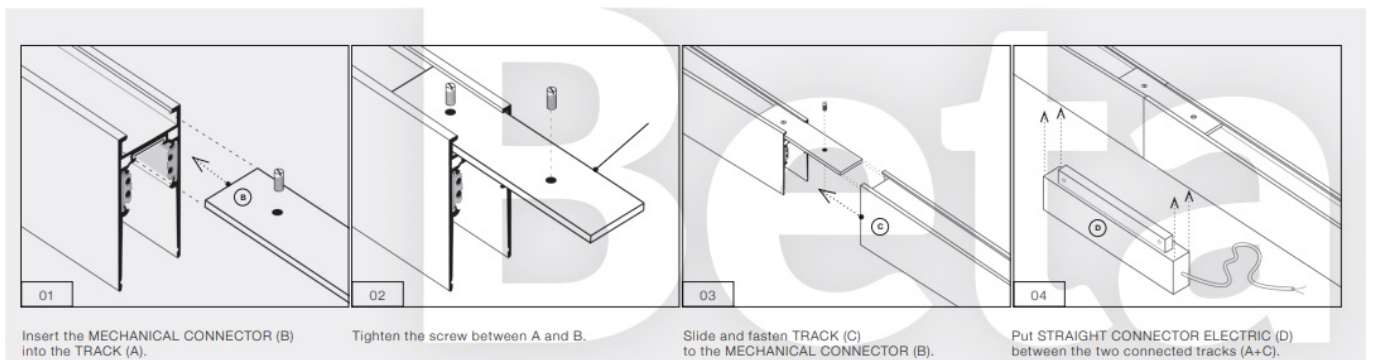
Ten system posiada 3 rodzaje prowadnic, które różnią się od siebie w zależności od sposobu mocowania. **Prezentowana głowica pasuje do wszystkich z nich.**

Prezentowany reflektor **nie może być sterowany** za pomocą pilota, panelu ściennego czy też aplikacji, gdyż nie posiada wbudowanego modułu BLUETOOTH.

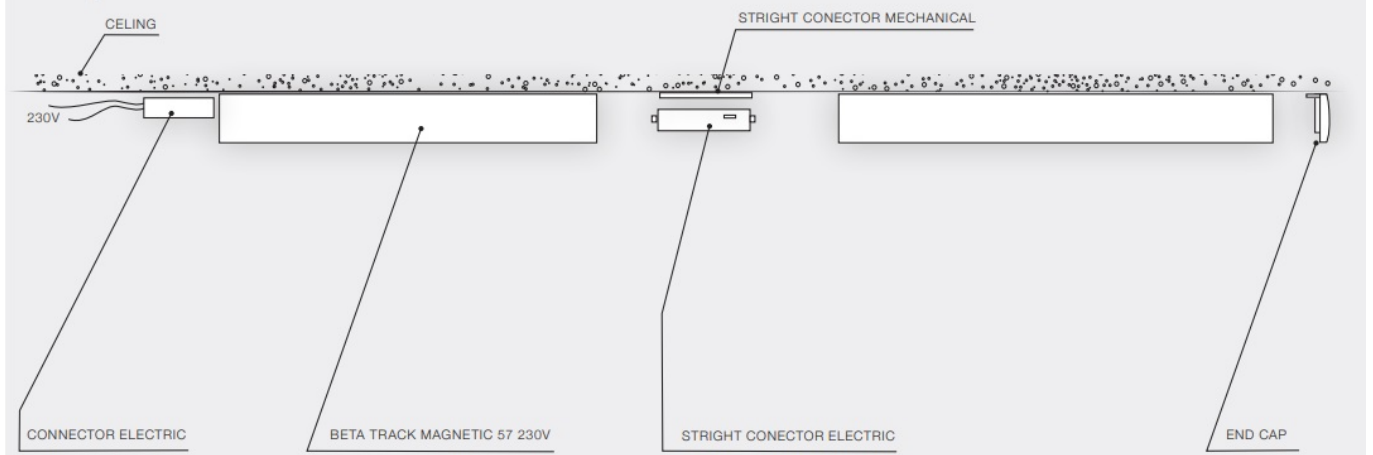
Available options for installation place - surface-mounted, flush-mounted and suspended



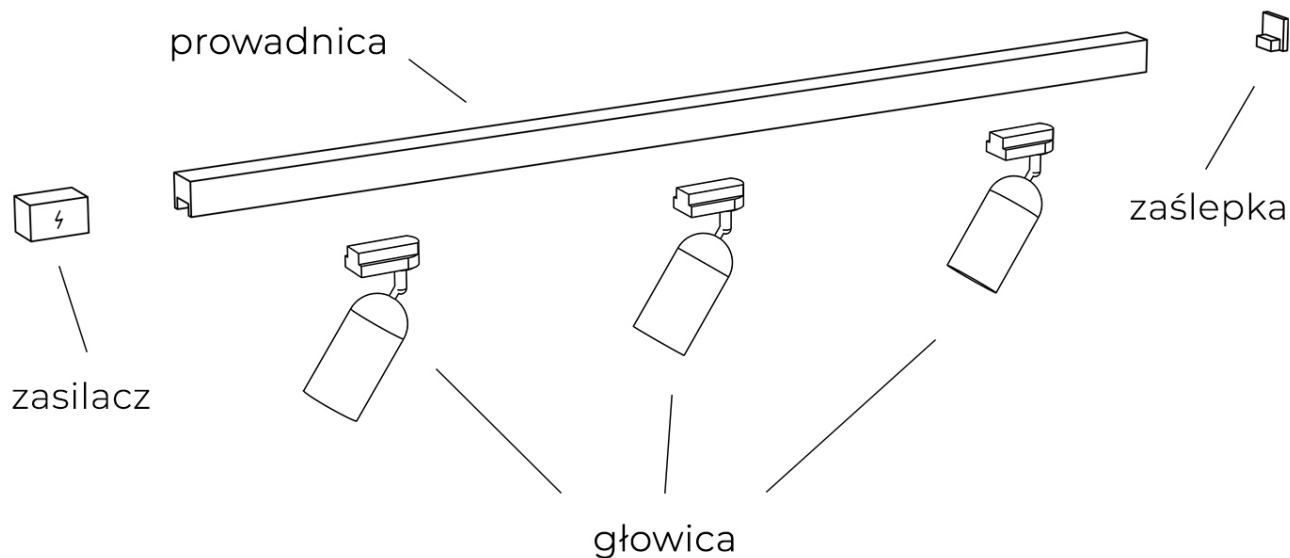
Sposób mocowania poszczególnych elementów prowadnicy:



Example of the connection between track

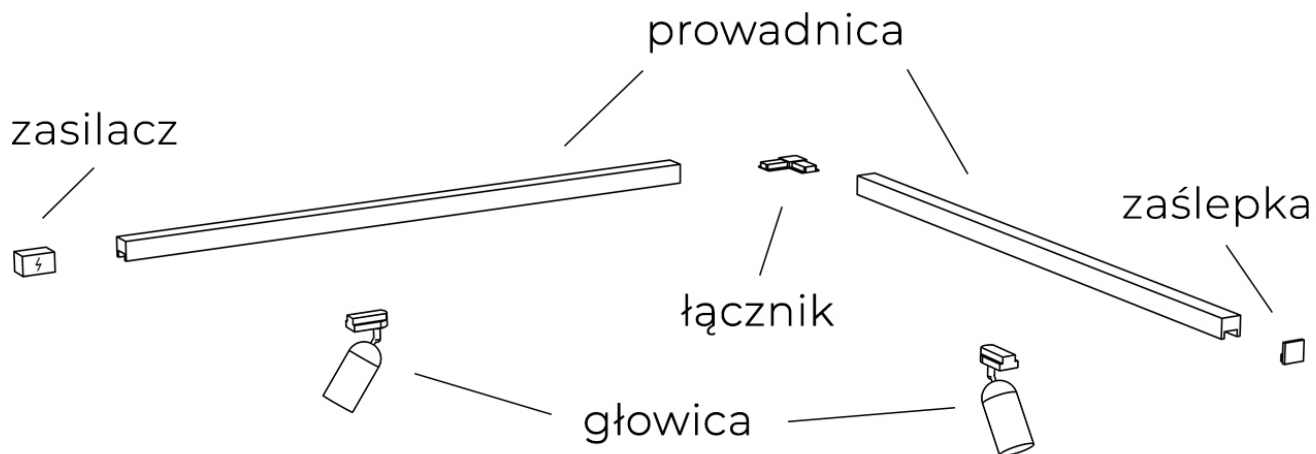


Przykładowy zestaw szynoprzewodu z jedną prowadnicą:



Do prawidłowego działania szynoprzewodu, **należy dokupić zasilacz końcowy i zaślepkę.**

Przykładowy zestaw szynoprzewodu z dwiema prowadnicami połączonymi łącznikiem narożnym:



Do prawidłowego działania szynoprzewodu, **należy dokupić zasilacz końcowy i zaślepkę.**

W celu ułatwienia kompletowania poniżej znajdziesz produkty pasujące do oglądanego modelu:

[GŁOWICE](#)

[ŁĄCZNIKI](#)

[PROWADNICE](#)

[AKCESORIA](#)

## GPSR

Azzardo Sp. z o.o.  
ul. Strzeszyńska 33  
60-479 Poznań  
Mail: [biuro@azzardolampy.it](mailto:biuro@azzardolampy.it)  
Tel: +48 603 356 006